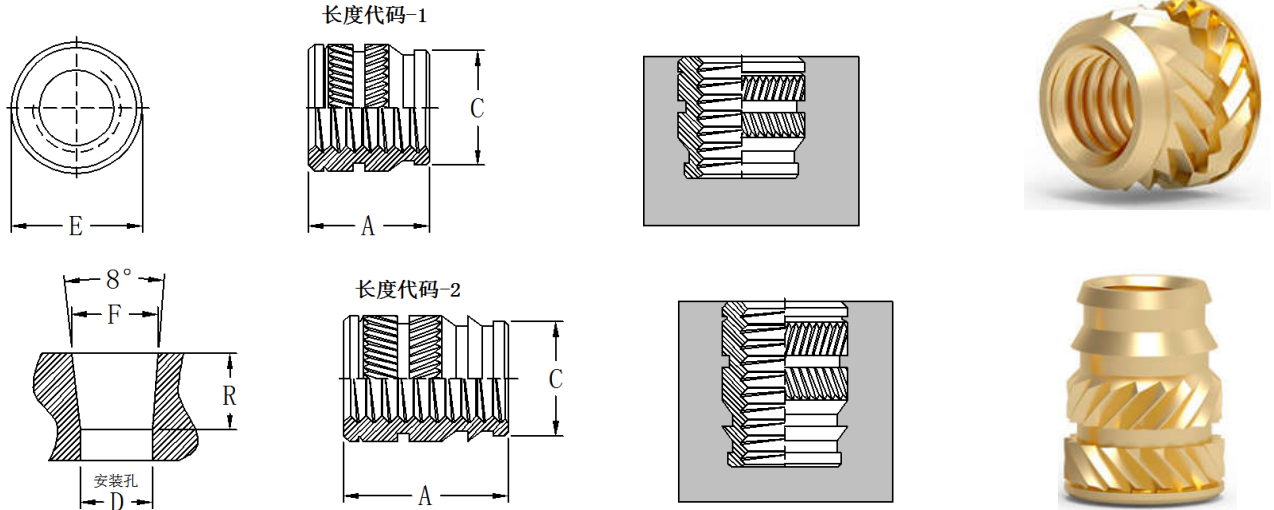


JIUB 热熔嵌件

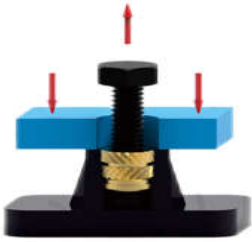

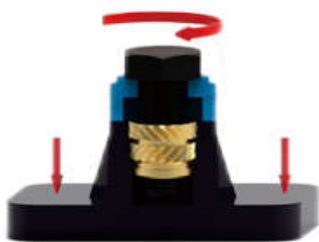


尺寸单位 (毫米 mm)

螺纹规格	螺母类型	螺纹代码	长度代码	A ±0.13	E ±0.13	C ±0.13	材料开孔尺寸			
	黄铜						最小孔深	D ±0.05	F ±0.05	R 参考锥形长度
M2.5 x 0.45	JIUB	M2.5	1	3.43	4.37	3.99	4.44	3.89	4.04	1.07
			2	5.56		3.79	6.58	3.58		3.29
M3 x 0.5	JIUB	M3	1	3.43	4.37	3.99	4.44	3.89	4.04	1.07
			2	5.56		3.79	6.58	3.58		3.29
M3 x 0.5	JIUBB	M3	1	3.81	5.56	5.16	4.83	5.05	5.23	1.29
			2	6.35		4.83	7.42	4.7		3.79
M4 x 0.7	JIUB	M4	1	4.7	6.35	5.84	5.72	5.74	5.94	1.43
			2	7.92		5.41	8.94	5.28		4.72
M5 x 0.8	JIUB	M5	1	5.72	7.54	6.91	6.74	6.78	7.03	1.79
			2	9.53		6.38	10.55	6.25		5.58
M5 x 0.8	JIUBB	M5	1	6.71	8.33	7.83	7.72	7.7	8.0	2.15
			2	11.1		7.16	12.12	7.06		6.72
M6 x 1.0	JIUB	M6	1	7.62	9.52	8.99	8.64	8.86	9.22	2.57
			2	12.7		8.43	13.72	8.15		7.65

尺寸单位 (英寸 in)

螺纹规格	螺母类型	螺纹代码	长度代码	A ±.005	E ±.005	C ±.005	材料开孔尺寸			
	黄铜						最小孔深	D ±.002	F ±.002	R 参考锥形长度
4#-40	JIUB	440	1	.135	.172	.157	.175	.153	.159	.043
			2	.219		.149	.259	.141		.129
6#-32	JIUB	632	1	.150	.219	.203	.190	.199	.206	.050
			2	.250		.190	.292	.185		.150
8#-32	JIUB	832	1	.185	.250	.230	.225	.226	.234	.057
			2	.312		.213	.352	.208		.186
10#-32	JIUB	032	1	.225	.297	.272	.265	.267	.277	.072
			2	.375		.251	.415	.246		.222
1/4-20	JIUB	420	1	.300	.375	.354	.340	.349	.363	.100
			2	.500		.332	.540	.321		.300

性能测试图示			
	拉出力 是将嵌件从塑胶板中拉出所需的力	扭出力 是在安装后转动塑胶母材中的嵌件所需的扭力，不会在嵌件上产生夹紧载荷	

性能数据 -JIUB-1

测试材质	ABS		聚碳酸脂	
	拉出力 N	扭出力 N.m	拉出力 N	扭出力 N.m
M2.5-1	334	0.3	400	0.7
M3-1	356	0.5	712	0.8
M3.5-1	645	1.7	734	2
M4-1	912	2	1312	2.3
M5-1	1201	5.1	1913	6.2
M6-1	1664	7.3	2731	9.6

测试材质	ABS		聚碳酸脂	
	拉出力 lbs.	扭出力 in. lbs.	拉出力 lbs.	扭出力 in. lbs.
440-1	80	4	160	7
632-1	145	15	165	18
832-1	205	18	295	20
032-1	270	45	430	55
0420-1	374	65	614	85

性能数据 -JIUB-2

测试材质	ABS		聚碳酸脂	
	拉出力 N	扭出力 N.m	拉出力 N	扭出力 N.m
M2.5-2	334	0.3	400	0.7
M3-2	356	0.5	712	0.8
M3.5-2	1223	1.7	2002	2.7
M4-2	1646	2.1	2869	2.3
M5-2	2491	6.8	4048	9.0
M6-2	3025	7.3	6294	12.2

测试材质	ABS		聚碳酸脂	
	拉出力 lbs.	扭出力 in. lbs.	拉出力 lbs.	扭出力 in. lbs.
440-2	80	4	160	7
632-2	275	15	450	24
832-2	370	19	645	20
032-2	560	60	910	80
0420-2	680	65	1415	108