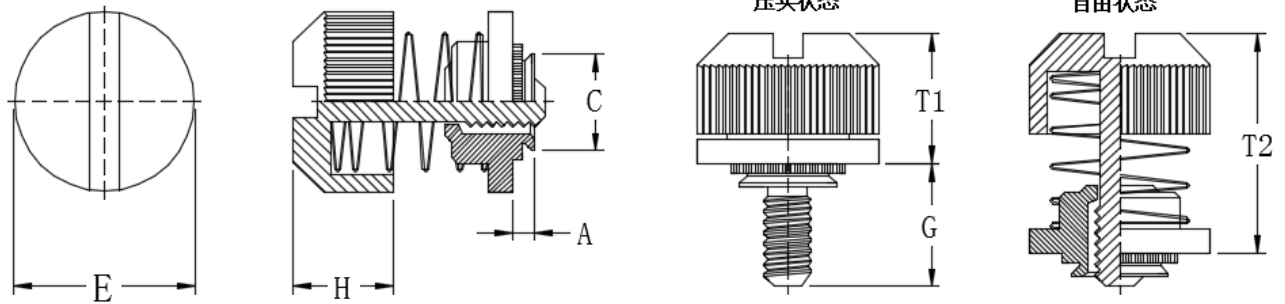


JPF30、JPF31、JPF32-紧凑板螺钉



螺纹等级:外螺纹, 公制6g、英制2A
 材料要求:
 固定座、螺钉:碳钢
 弹簧:300系列不锈钢
 表面处理:
 固定座、螺钉:电镀铜底镍
 弹簧:本色状态
 适用面板:硬度不高于HRB60或HB107

编码规则
JPF30 - **440** - **30** - **CN**
JPF31 - **632** - **30** - **CN**
JPF32 - **M4** - **30** - **CN**
 ↓ ↓ ↓ ↓
 类 螺 螺 表
 型 纹 钉 面
 代 代 长 处
 码 码 度 理
 代 代 代 代
 码 码 代 码



公制尺寸(单位:毫米 mm)

螺纹规格	紧固件类型	螺纹代码	螺钉长度代码	A 最大	最小板厚	安装孔直径 +0.08	C 最大	E ±0.25	G ±0.64	H ±0.13	T1 参考	T2 参考	最小孔边距
M3 x0.5	JPF31	M3	30	0.97	1	5.5	5.48	10.31	7.62	5.13	8.26	15.11	6.600
	JPF32			1.48	1.5								
M4 x0.7	JPF31	M4	30	0.97	1	6.4	6.38	11.89	7.62	5.26	8.38	15.24	7.37
	JPF32			1.48	1.5								
M5 x0.8	JPF31	M5	30	0.97	1	8	7.98	13.46	7.62	5.59	8.51	15.37	8.38
	JPF32			1.48	1.5								
M6 x1.0	JPF32	M6	35	1.48	1.5	9.5	9.48	15.88	8.89	6.12	9.78	17.15	9.65

英制尺寸(单位:英寸 in)

螺纹规格	紧固件类型	螺纹代码	螺钉长度代码	A 最大	最小板厚	安装孔直径 +.003	C 最大	E ±.010	G ±.015	H ±.005	T1 参考	T2 参考	最小孔边距
4#-40	JPF30	440	30	.030	.030	.203	.202	.406	.300	.202	.325	.595	.260
	JPF31			.038	.040								
	JPF32			.058	.060								
6#-32	JPF30	632	30	.030	.030	.219	.218	.438	.300	.202	.325	.595	.280
	JPF31			.038	.040								
	JPF32			.058	.060								
8#-32	JPF30	832	30	.030	.030	.250	.249	.468	.300	.207	.330	.600	.290
	JPF31			.038	.040								
	JPF32			.058	.060								
10#-32	JPF30	032	30	.030	.030	.312	.311	.530	.300	.220	.335	.605	.330
	JPF31			.038	.040								
	JPF32			.058	.060								
1/4-20	JPF32	0420	35	.058	.060	.375	.374	.625	.350	.242	.385	.675	.380