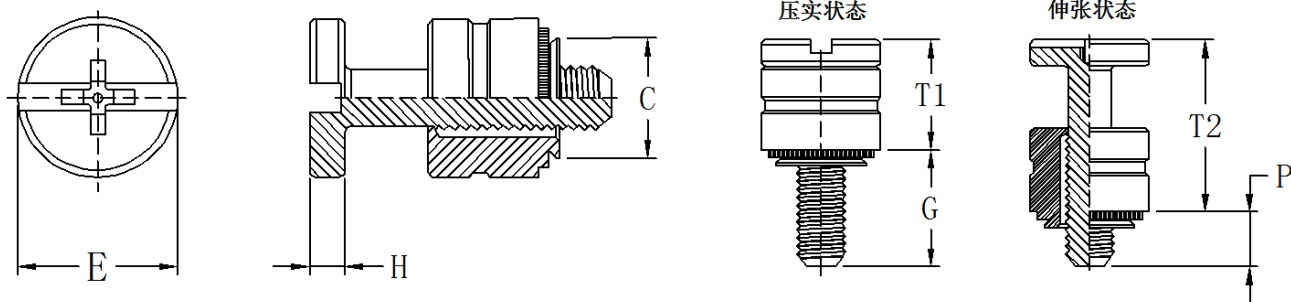


# JPFHV-松不脱螺钉



螺纹等级:外螺纹, 公制6g、英制2A  
 材料要求:  
 固定座:碳钢  
 螺钉:碳钢  
 表面处理:  
 固定座:电镀铜底镍  
 螺钉:电镀铜底镍  
 适用面板:硬度不高于HRB60或HB107

### 编码规则

JPFHV - M3 - 1 - CN  
 ↓            ↓            ↓            ↓  
 类            螺            螺            表  
 型            纹            钉            面  
                  代            长            处  
                  码            度            理  
                                 代            代  
                                 码            码



### 公制尺寸 (单位: 毫米 mm)

螺纹代码	最小板厚	A 最大	安装孔直径 +0.08	C 最大
M3	0.92	0.92	5.5	5.49
M3.5	0.92	0.92	6	5.98
M4	0.92	0.92	6.4	6.38

### 英制尺寸 (单位: 英寸 in)

螺纹代码	最小板厚	A 最大	安装孔直径 +.003	C 最大
440	.036	.036	.203	.202
632	.036	.036	.219	.218
832	.036	.036	.252	.251

### 公制尺寸 (单位: 毫米 mm)

螺纹规格	紧固件类型	螺纹代码	螺钉长度代码	E ±0.25	G ±0.4	H ±0.13	P ±0.64	T1 参考	T2 参考	槽型规格	最小孔边距
M3 x 0.5	JPFHV	M3	0	6.95	5.55	2.03	0	6.69	11.25	#1	5.8
			1		7.56		1.9				
M3.5x0.6	JPFHV	M3.5	0	7.45	6.01	2.34	0	7.45	12.47	#2	6.3
			1		8.42		2.3				
M4 x 0.7	JPFHV	M4	0	7.85	6.59	2.79	0	8.5	14.1	#2	6.7
			1		9.39		2.7				

### 英制尺寸 (单位: 英寸 in)

螺纹规格	紧固件类型	螺纹代码	螺钉长度代码	E ±.010	G ±.025	H ±.005	P ±.025	T1 参考	T2 参考	槽型规格	最小孔边距
4#-40	JPFHV	440	0	.260	.126	.080	.000	.260	.436	#1	.210
			1		.316		.095				
6#-32	JPFHV	632	0	.276	.234	.092	.000	.290	.484	#2	.230
			1		.359		.120				
8#-32	JPFHV	832	0	.309	.259	.111	.000	.335	.555	#2	.260
			1		.370		.106				